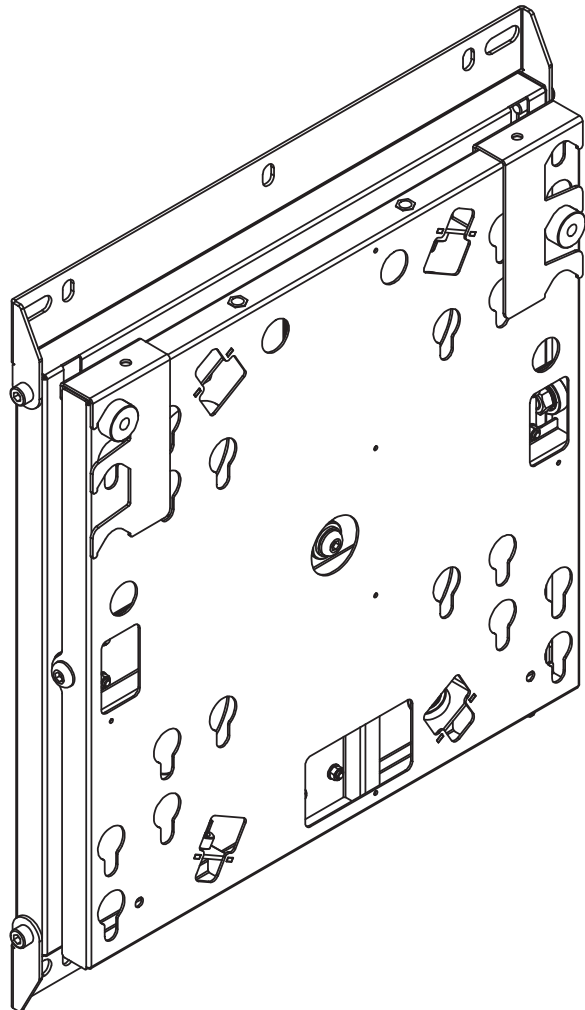


Installationsanleitung

WH SA Flip | Art.-Nr.: 5690

Die Wandhalterung ist geeignet für das Samsung WM55H/R/B (Flip 55“).
Bei Einsatz des Samsung WM65R/B (Flip 65“) werden die
optionalen Zusatzadapter Art.-Nr.: 5761 benötigt
(Beschreibung im hinteren Teil dieser Anleitung).

DE	Installationsanleitung
GB	Installation manual
FR	Guide d'installation
NL	Installatievoorschrift
ES	Guía de instalación
SE	Installationsanvisning
TR	Yükleme Rehberi
RU	инструкция по установке
CN	安装指南



DE

Achtung!

Technische Geräte stellen einen beträchtlichen Wert dar. Sie sollten daher bei der Installation vorsichtig mit den Komponenten umgehen und diese bei Bedarf schützen.

Auch sollte, falls nötig, der Installtionsbereich abgesichert werden. Herabfallende Teile können zu Verletzungen und Materialschäden führen.

Die im Lieferumfang enthaltenen Materialien sind unter Umständen nicht für die speziellen Gegebenheiten am Installationsort geeignet. Bitte prüfen Sie dies vorab und ersetzen Sie diese bei Bedarf durch geeignete Materialien.

Falls Sie Bezüglich der Installation des Produkts unsicher sind oder noch Fragen haben wenden Sie sich an uns oder anderes ausgebildetes Fachpersonal.

GB

Caution!

Technical devices are of considerable value. You should therefore handle the components carefully during installation and protect them if necessary.

If necessary, the installation area should also be secured. Falling parts can cause injuries and material damage.

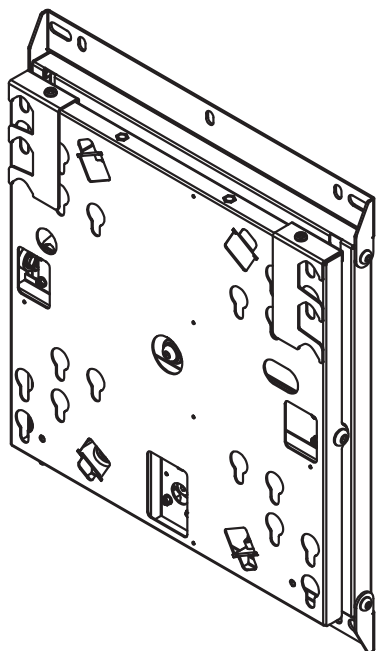
The materials included in the scope of delivery may not be suitable for the special conditions at the installation site. Please check this in advance and replace it with suitable materials if necessary.

If you are unsure about the installation of the product or have any questions, please contact us or other trained specialists.

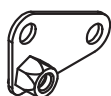
BITTE UNBEDINGT BEACHTEN! | PLEASE NOTE!



MONTAGE ZU ZWEIT DURCHFÜHREN. | ASSEMBLY BY TWO PERSONS.



A | Halterung | Bracket | 1x



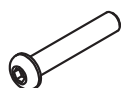
B | Kipplatten | Tilt plates | 2x



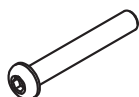
C | Einhängelbolzen | Suspension bolts | 4x



D | M8x16 | 2x



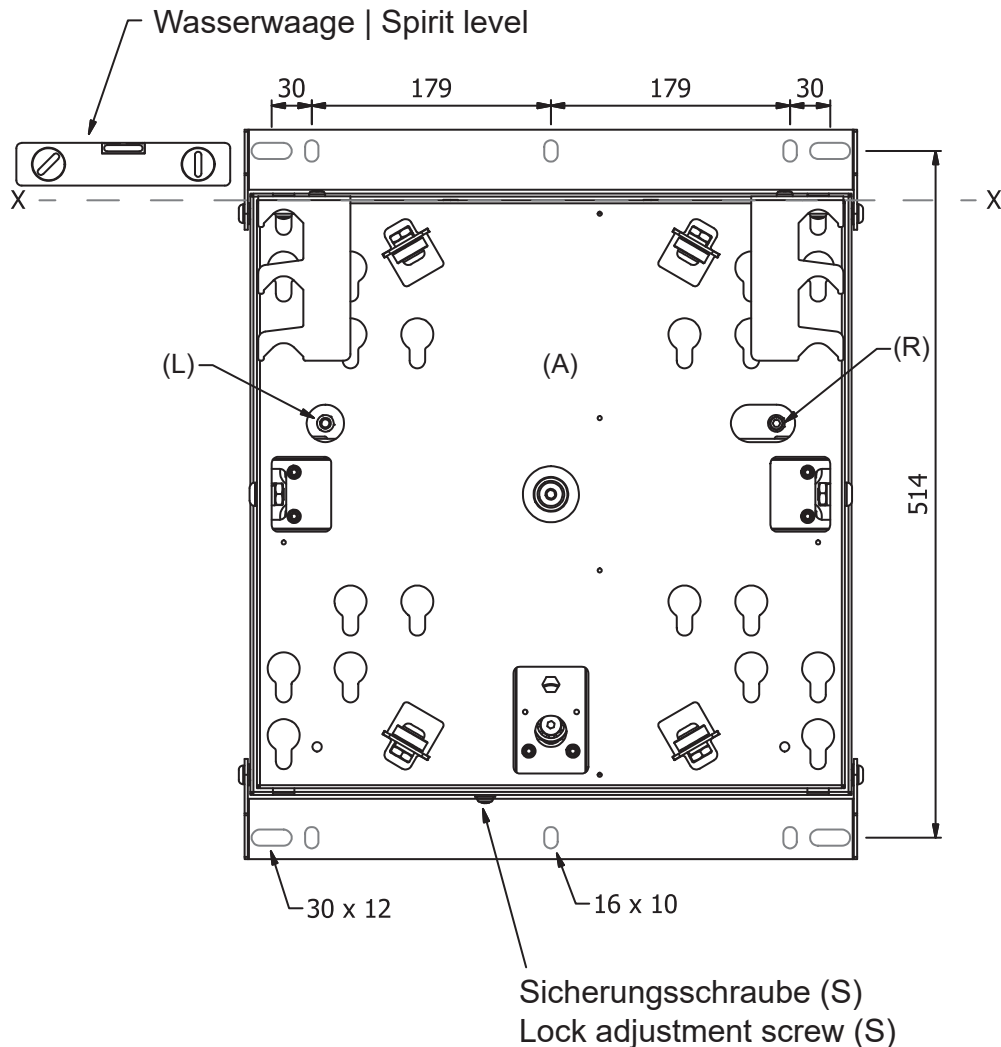
E | M8x45 | 4x



F | M8x55 | 4x



G | Untelegscheibe Ø 8 mm | Washer Ø 8 mm | 2x



Montieren Sie die Halterung (A) an der Wand (siehe grau markierte Löcher) mit Montagematerialien, die für den Zweck und die Art der Wand geeignet sind. Prüfen Sie die Festigkeit der verwendeten Dübel und Schrauben.

Bitte beachten! Die Halterung wird mit der Einstellung zur Drehung im Uhrzeigersinn ausgeliefert. Für eine Drehung gegen den Uhrzeigersinn entfernen Sie die Schraube von Position (R) auf Position (L).

Achtung! Achten Sie darauf, dass die Ausrichtung perfekt horizontal verläuft (X).

Mount the bracket (A) on the wall (see holes marked in gray) using mounting materials suitable for the purpose and type of wall. Check the strength of the dowels and screws used.

Please note! The mount is shipped with the setting for clockwise rotation. For counterclockwise rotation, remove the screw from position (R) to position (L).

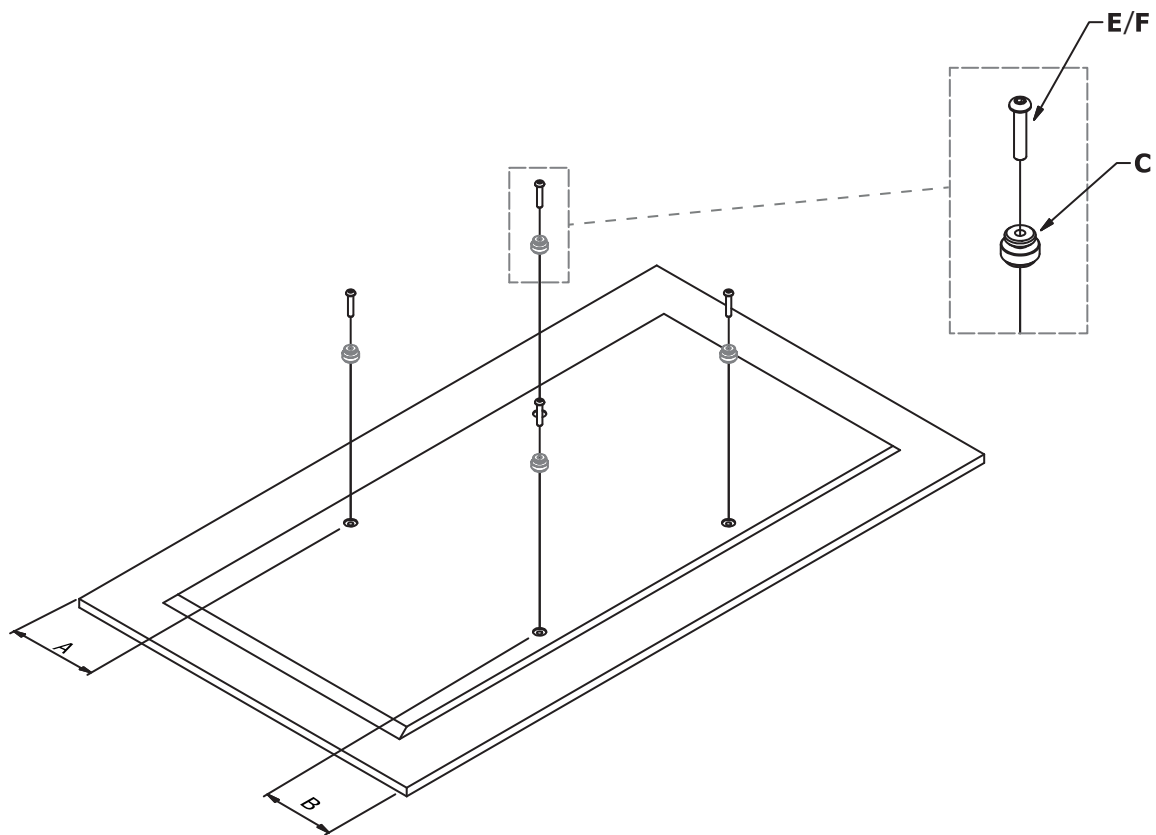
Caution! Make sure that the alignment is perfectly horizontal (X).

Achtung!

Die Montage ist nur mit einem **zentriertem** VESA-Lochbild möglich. Bei dezentralen Lochbildern werden Adapter benötigt.

Attention!

Mounting is only possible with a **centered** VESA hole pattern. Adapters are required for off-center hole patterns.



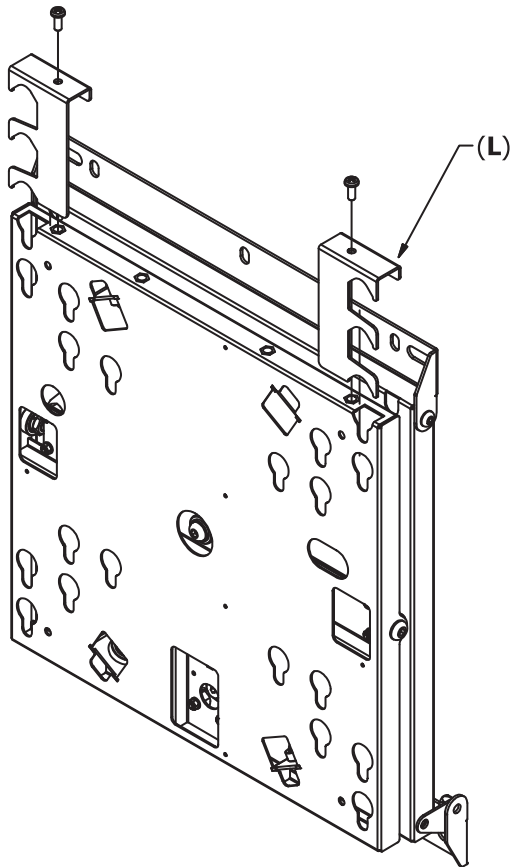
Montieren Sie auf der Rückseite des Bildschirms die Einhängbolzen (C) und Schrauben (E oder F) wie in der Abbildung oben dargestellt.

On the back of the screen, mount the suspension bolts (C) and screws (E or F) as shown in the figure above.



BEI VERWENDUNG DES FLIP-ADAPTER 65" BEACHTEN SIE BITTE DEN MONTAGEHINWEIS AUF DER LETZTEN SEITE!
WHEN USING THE FLIP-ADAPTER 65", PLEASE OBSERVE THE MOUNTING INSTRUCTIONS ON THE LAST PAGE!

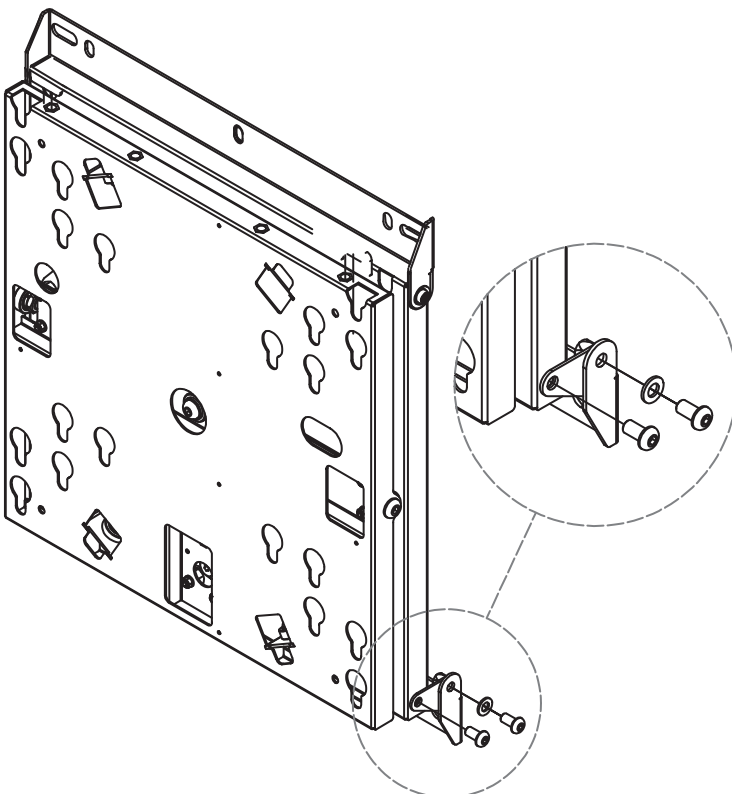
3 Demontage des Sicherungsbügels | Disassembly of the securing bracket



Entfernen Sie den Sicherheitsbügel (L).

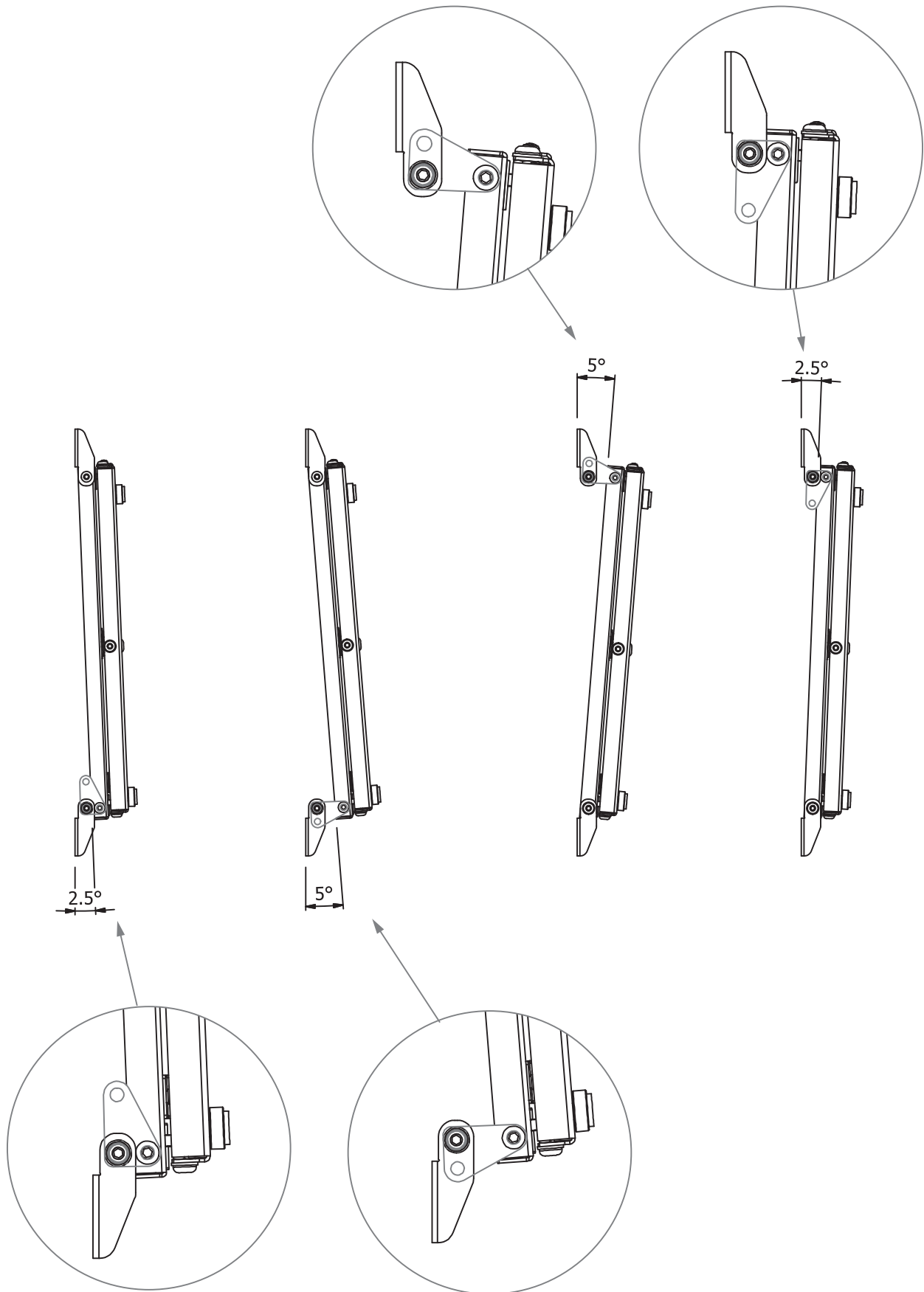
Remove the safety bracket (L).

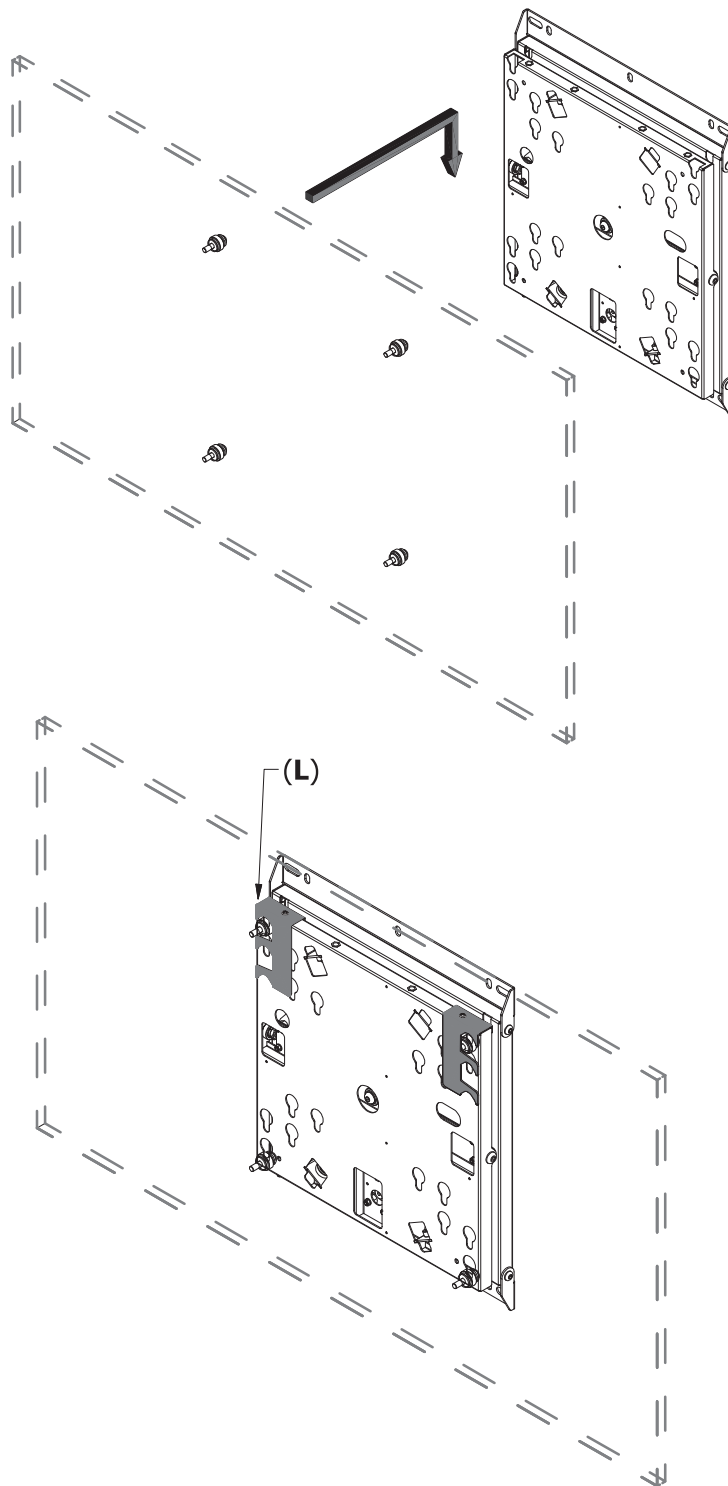
4 Neigungseinstellung | Tilt settings



Entfernen Sie die Schrauben und die Unterlegscheiben.
Montieren Sie die 2 Kippplatten (B).
Befestigen Sie diese mit den Schrauben und den Unterlegscheiben.

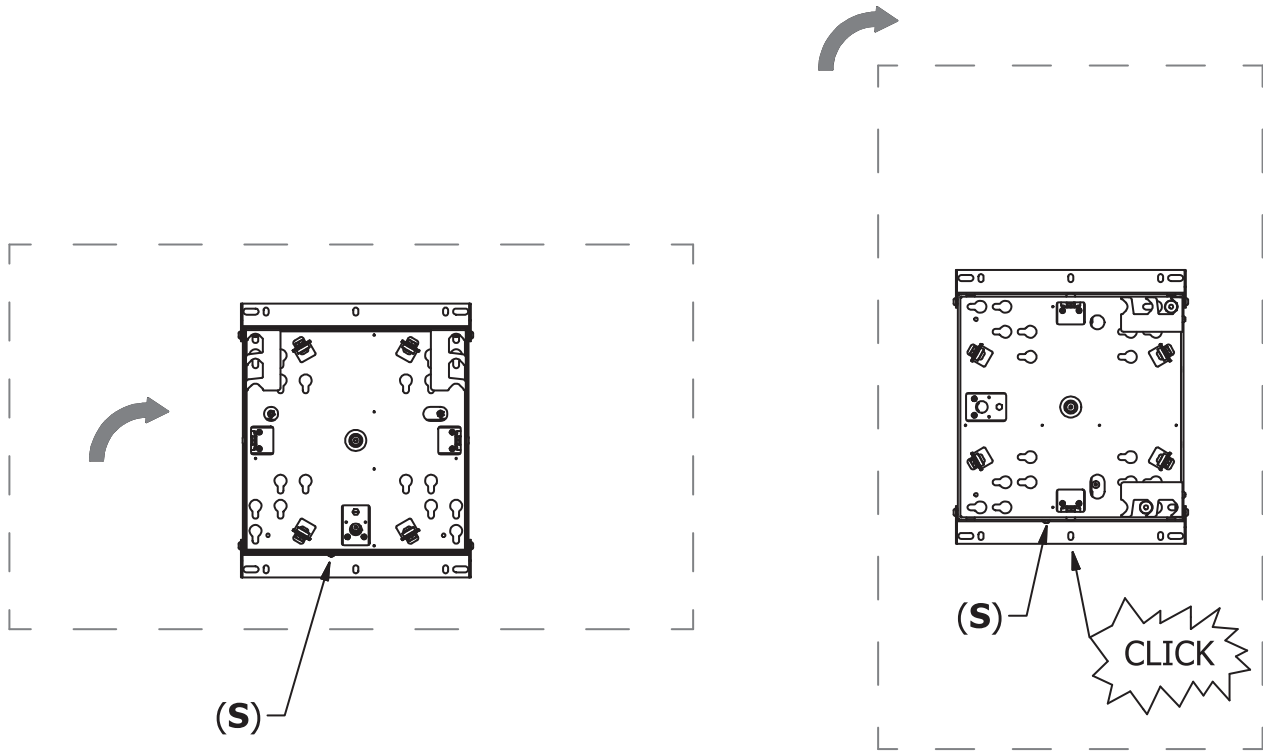
Remove the screws and the washers.
Assemble the 2 tilting plates (B).
Fix them with the screws and the washers.





Hängen Sie den Bildschirm ein. Bitte beachten! Diesen Arbeitsschritt bitte zu zweit ausführen. Stellen Sie sicher, dass die Bolzen richtig in die Schlüssellöcher eingehängt wurden. Setzen Sie die Sicherungsbügel wieder ein und schrauben sie diese fest.

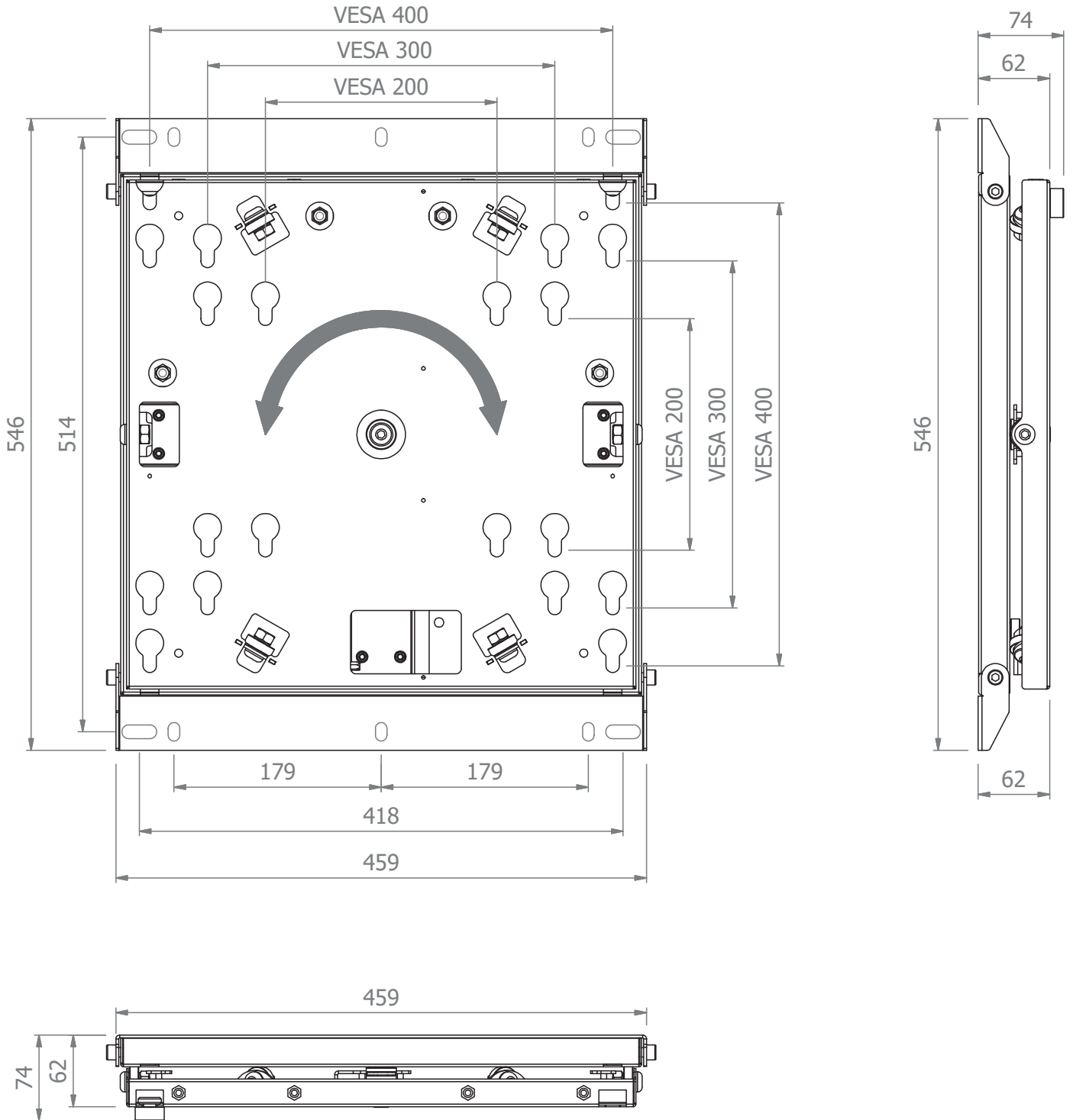
Hang up the screen. Please note! Please perform this work step in pairs. Make sure that the bolts are correctly inserted into the keyholes. Replace the securing brackets and screw them tight.



Probieren Sie die Drehung mehrmals aus und vergewissern Sie sich, dass der Bildschirm mit den Sicherungsbügeln (L) sicher verriegelt ist. Erhöhen oder verringern Sie bei Bedarf die Federkraft durch Verstellen der Schraube (S).

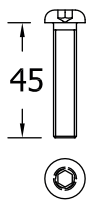
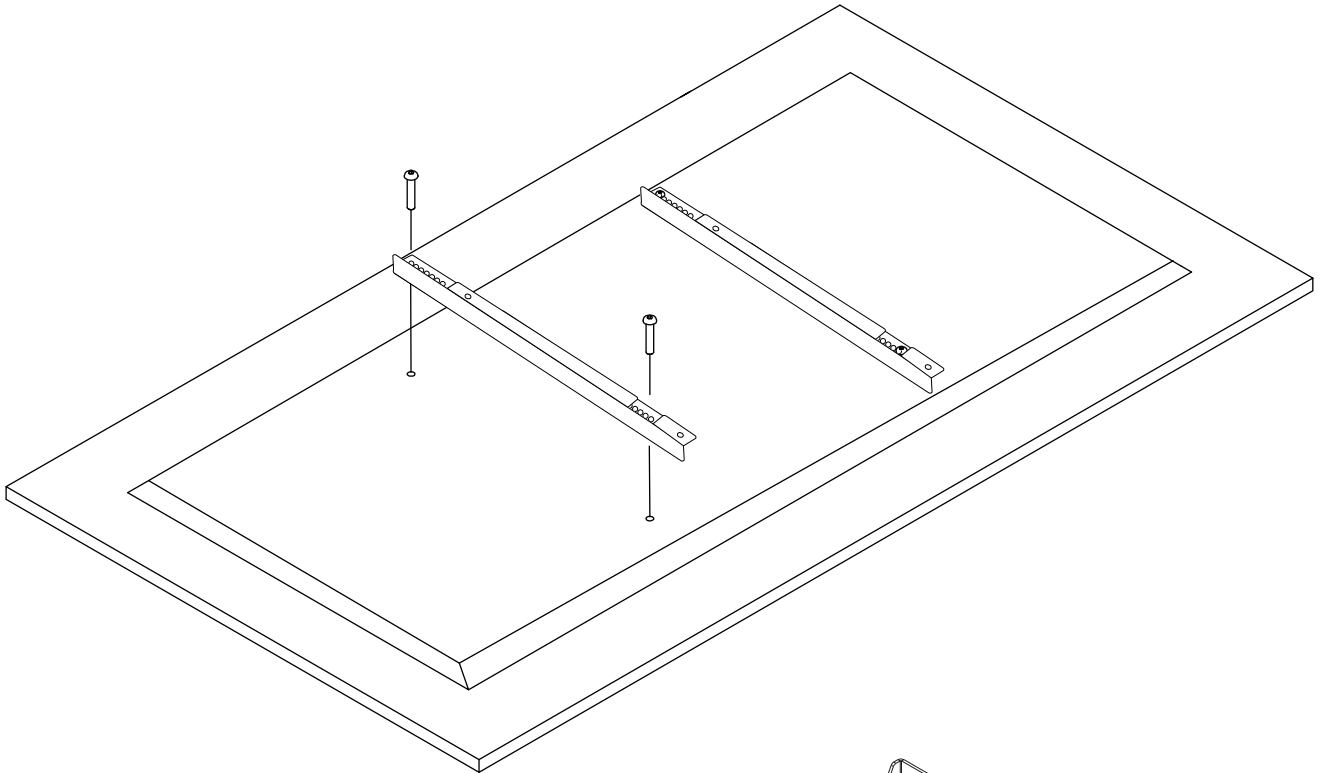
Try the rotation several times and make sure the screen is securely locked with the safety brackets (L)
If necessary, increase or decrease the force of the spring by adjusting the screw (S).

Abmessungen | Dimensions

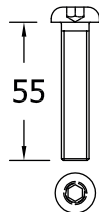


optional

Flip-Adapter 65" (Art.-Nr.: 5761)



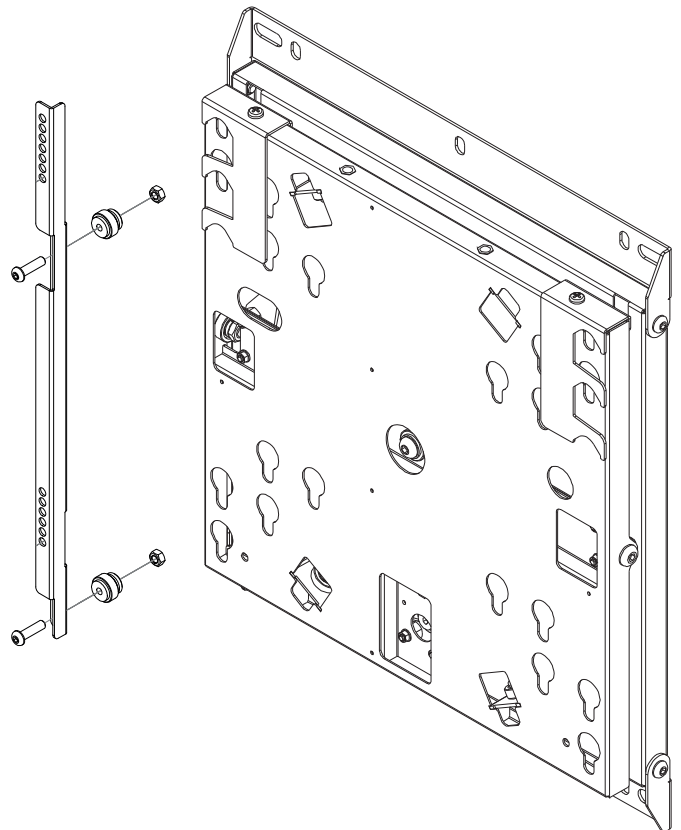
M8x45



M8x55



Haltebolzen, tiefenjustierbar
Adjustable ring



Länge der Schraube abhängig von
der Lochtiefe des TV.
Bitte vorher messen.

Length of the screw depends on
the hole depth of the TV.
Please measure in advance.

